



Во все времена, создавая кондиционеры воздуха для дома, компания Mitsubishi Electric преследовала одну цель — создание естественного комфорта. Многие годы исследований направлены на изучение особенностей человеческого восприятия и ощущений. Серия MSZ-FH воплотила последние научные и технологические достижения в области очистки воздуха и распределения воздушных потоков. Это кульминация наших усилий по созданию здоровой атмосферы у вас дома.

Plasma Quad

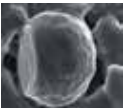
\* «Плазма Квад»

Воздух, подобно воде, мы используем неосознанно. Тем не менее, это важнейший фактор, влияющий на здоровье человека. Обычно воздух содержит множество загрязняющих частиц. Их нужно удалить и нейтрализовать для того, чтобы сделать его чистым и свежим. Уникальная система очистки воздуха «Plasma Quad» («плазма квад») имеет 4 направления действия: бактерии, вирусы, аллергены и пыль.

Бактерии

Система очистки воздуха «Plasma Quad» нейтрализует 99,92% бактерий в помещении объемом 25 м<sup>3</sup> за 115 минут.

«Plasma Quad» выкл.



«Plasma Quad» вкл.



Научно-исследовательский центр окружающей среды им. Китасато (Япония). Заключение KRCE-S-Bio №23\_0311.

Вирусы

Система очистки воздуха «Plasma Quad» нейтрализует 99% вирусов в помещении объемом 25 м<sup>3</sup> за 65 минут.

«Plasma Quad» выкл.



«Plasma Quad» вкл.



Клетки печени собаки в чашке Петри становятся прозрачными при поражении вирусом гриппа H3N2

Жизнеспособные клетки

Дезодорирующий фильтр эффективно удаляет неприятные запахи

Аллергены

В эксперименте воздух был загрязнен «кошачьими аллергенами» и пылью. Система «Plasma Quad» при низкой скорости вращения вентилятора удаляет 94% мельчайшей кошачьей шерсти и перхоти, а также 98% пыльцы, взвешенных в воздухе.

Институт аллергенов окружающей среды в Токио (Япония). Заключение ITEA No.12M-RPTFEB022.

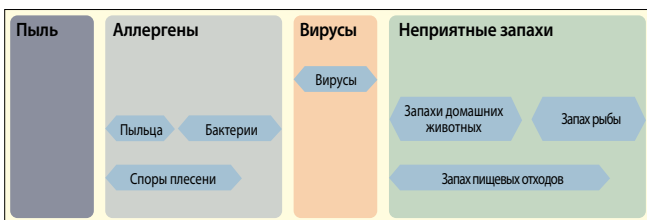
Пыль

В эксперименте воздух содержал пыль и клещей. Система «Plasma Quad» при низкой скорости вращения вентилятора удаляет 88,6% пыли и клещей, взвешенных в воздухе.

Институт аллергенов окружающей среды в Токио (Япония). Заключение ITEA No.12M-RPTFEB022.

Диапазон действия

Макро ← → Размер частиц → Нано

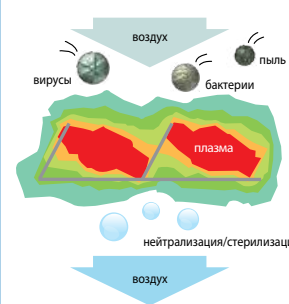


Plasma Quad

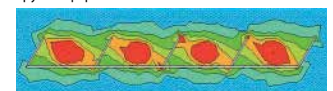
Дезодорирующий фильтр

Принцип действия Plasma Quad

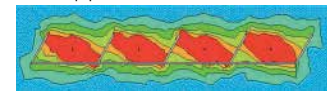
Плазма, сформированная системой фильтрации Plasma Quad, полностью перекрывает площадь фильтра, образуя завесу сильного электрического поля, которое изнутри разрушает бактерии и вирусы. Электроды выполнены из вольфрама для обеспечения высокой мощности разряда и долговечности самих электродов. Кроме того, высоковольтная система питания формирует поле ленточной формы увеличенной площади по сравнению с полем круглой формы.



Круглая форма поля: Ø50 мкм

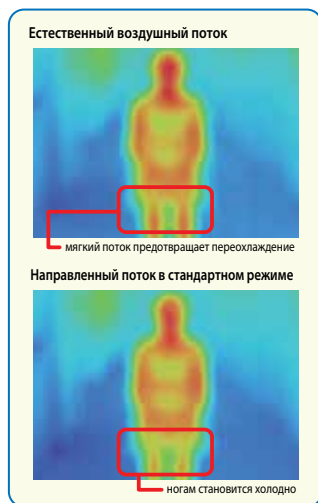


Плоская форма поля: 400 x 50 мкм

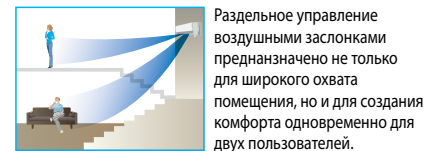


# Естественный воздушный поток

Для того чтобы воздушный поток кондиционера был безопасным и здоровым, он должен быть близким к тому, что встречается в природе. Компания Mitsubishi Electric нашла решение, назвав его «Естественный воздушный поток». Имитировать его позволяет гибкое управление исполнительными устройствами внутреннего блока серии FH.



## Раздельное управление заслонками



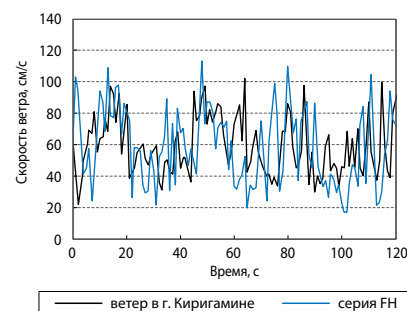
Функция, имитирующая природный воздушный поток, избавит от неприятного ощущения прямого или циклического потока, создаваемого искусственным механическим устройством.

## Естественный воздушный поток



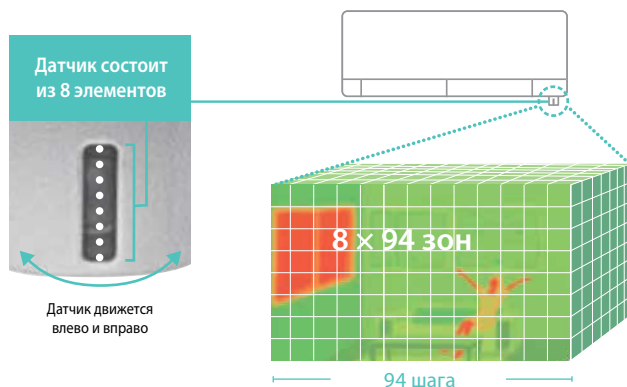
Высокогорный курорт Киригамине — это одно из самых известных туристических мест в Японии, которое ежегодно привлекает своей атмосферой и красотой тысячи туристов со всего мира. Компания Mitsubishi Electric способна воссоздать ощущение этого курорта у вас дома. Для этого были измерены и проанализированы параметры естественных воздушных потоков. Используя полученные результаты, разработчики запрограммировали управление вентилятором внутреннего блока серии FH таким образом, что оно передает особенности природных потоков и незаметно создает ощущение спокойствия и тишины.

## Анализ естественных воздушных потоков



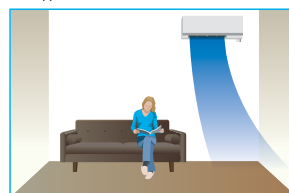
# 3D i-see Sensor

Внутренние блоки систем серии FH оснащены 3D датчиком температуры. Этот датчик фиксирует излучение в инфракрасном диапазоне (пирометр), определяя дистанционно температуру в различных точках помещения. Датчик имеет ось вращения и состоит из 8 чувствительных элементов, расположенных вертикально. Такая конструкция датчика в сочетании с электромеханическим приводом обеспечивает сканирование объема помещения. Встроенный в электронный печатный узел микроконтроллер обрабатывает полученную трехмерную температурную картину помещения и находит положение людей в помещении. На этих данных базируются режимы автоматического отклонения или наведения воздушного потока, а также режим энергосбережения.



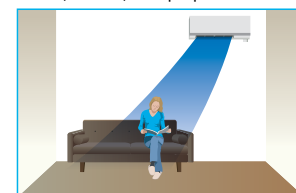
## Поток в сторону от человека

Автоматическое отклонение воздушного потока от пользователя может быть полезно в режиме охлаждения, когда прямой поток кажется слишком сильным или холодным.



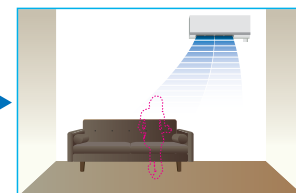
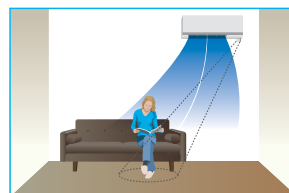
## Поток на человека

Направление воздушного потока непосредственно на пользователя необходимо для быстрого создания комфортной зоны. Например, в режиме нагрева, когда большая часть помещения еще не прогрелась.



## Функция энергосбережения, основанные на определении присутствия

Функция основана на определении присутствия человека в обслуживаемом помещении. Если датчик фиксирует, что в помещении никого нет, то система автоматически переключается в энергосберегающий режим.



КОНДИЦИОНЕР С ИНВЕРТОРОМ

# MSZ-FH VE

НАСТЕННЫЙ ВНУТРЕННИЙ БЛОК  
(СЕРИЯ ДЕЛЮКС)



**2,5–5,0 кВт** (ОХЛАЖДЕНИЕ-НАГРЕВ)

## ОПИСАНИЕ

- Датчик «3D I-SEE» создает трехмерную температурную картину помещения и находит в нем положение людей. На этих данных базируются режимы автоматического отклонения или наведения воздушного потока, а также режим энергосбережения.
- Система очистки воздуха «Plasma Quad» позволяет быстро избавиться от бактерий, вирусов, аллергенов и пыли. Встроенный дезодорирующий фильтр эффективно удаляет неприятные запахи.
- Естественный воздушный поток внутреннего блока передает особенности природного движения воздуха и незаметно создает ощущение спокойствия и тишины.
- Раздельное управление воздушными заслонками для широкого охвата помещения, а также для создания комфорта одновременно для нескольких пользователей.
- Рекордно высокий уровень энергоэффективности позволяет использовать кондиционер круглые сутки, не заботясь о стоимости электроэнергии.
- Низкий уровень шума — 20 дБ (MSZ-FH25VE).
- Установка на старые трубопроводы: при замене старых систем с хладагентом R22 на данные модели не требуется замена или промывка трубопроводов.
- Внутренние блоки MSZ-FH VE2 комплектуются дезодорирующим фильтром и бактерицидным фильтром с ионами серебра.

**Наружный блок Inverter**

ИЛАДАТЕНТ R410A, PAM, SEER A+++ (25, 35), SCOP A+++ (25, 35), SEER A++ (50), SCOP A++ (50)

**Внутренний блок**

**3D I-see Sensor**, **Plasma Quad**, 20 дБ(A), АВТО ПОТОК, ПОТОК, ПРИРОДНЫЙ ПОТОК, ДВУЗОННЫЙ ПОТОК, АГ Ионы серебра, АУТОМАТИЧЕСКАЯ НАПРАВЛЯЮЩАЯ, ЯРКО-БЕЛЫЙ, НЕДЕЛЬНЫЙ ТАЙМЕР, ИОНАМИ СЕРЕБРА, АВТОСТАРТ, ЗИМНЕЕ ОХЛАЖДЕНИЕ, НАГРЕВ до -15°C, ГРУППОВОЕ УПРАВЛЕНИЕ, M-NET ПОДКЛЮЧЕНИЕ, Wi-Fi Интернет-упр. опция, MXZ ПОДКЛЮЧЕНИЕ, РЕЗЬБОВЫЕ СОЕДИНЕНИЯ, АРХИВ НЕИСТОВНОСТЕЙ, Фреон R22

## СЕРИЯ ДЕЛЮКС С НАСТЕННЫМ ВНУТРЕННИМ БЛОКОМ

		Внутренний блок (ВБ)			
		MSZ-FH25VE2	MSZ-FH35VE2	MSZ-FH50VE2	
		Наружный блок (НБ)			
		MUZ-FH25VE	MUZ-FH35VE	MUZ-FH50VE	
Электропитание		220–240 В, 1 фаза, 50 Гц			
Охлаждение	Производительность (мин.–макс.)	кВт	2,5 (1,4 - 3,5)	3,5 (0,8 - 4,0)	5,0 (1,9 - 6,0)
	Потребляемая мощность	кВт	0,485	0,82	1,38
	Сезонная энергоэффективность SEER		9,1 (A+++)	8,9 (A+++)	7,2 (A++)
	Уровень звукового давления ВБ	дБ(A)	20-23-29-36-42	21-24-29-36-42	27-31-35-39-44
	Уровень звуковой мощности ВБ	дБ(A)	58	58	60
	Уровень звукового давления НБ	дБ(A)	46	49	51
	Уровень звуковой мощности НБ	дБ(A)	60	61	64
Расход воздуха ВБ	м³/ч	234 - 696	234 - 696	384 - 744	
Нагрев	Производительность (мин.–макс.)	кВт	3,2 (1,8 - 5,5)	4,0 (1,0 - 6,3)	6,0 (1,7 - 8,7)
	Потребляемая мощность	кВт	0,58	0,80	1,55
	Сезонная энергоэффективность SCOP		5,1 (A+++)	5,1 (A+++)	4,6 (A++)
	Уровень звукового давления ВБ	дБ(A)	20-24-29-36-44	21-24-29-36-44	25-29-34-39-46
	Уровень звукового давления НБ	дБ(A)	49	50	54
Расход воздуха ВБ	м³/ч	240 - 792	240 - 792	342 - 876	
Максимальный рабочий ток	A	10,0	10,0	14,0	
Диаметр труб	жидкость	мм (дюйм)	6,35 (1/4)		
	газ	мм (дюйм)	9,52 (3/8)		
Фреонпровод между блоками	длина	м	20	20	30
	перепад высот	м	12	12	15
Гарантированный диапазон наружных температур	охлаждение		-10 ~ +46°C по сухому термометру		
	нагрев		-15 ~ +24°C по влажному термометру <sup>1</sup>		
Завод (страна)		MITSUBISHI ELECTRIC CONSUMER PRODUCTS (THAILAND) CO., LTD (Таиланд)			
Внутренний блок	Потребляемая мощность	Вт	29	29	31
	Размеры ШхГхВ	мм	925×234×305(+17 мм датчик «3D I-SEE»)		
	Диаметр дренажа	мм	16	16	16
	Вес	кг	13,5	13,5	13,5
Наружный блок	Размеры ШхГхВ	мм	800×285×550	800×285×550	840×330×880
	Вес	кг	37,0	37,0	55,0

## Наружные блоки

**MUZ-FH25VE**  
**MUZ-FH35VE**  
Размеры ШхГхВ  
800×285×550 мм



**MUZ-FH50VE**  
Размеры ШхГхВ  
840×330×880 мм



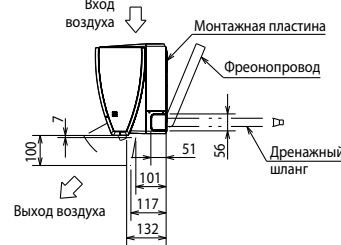
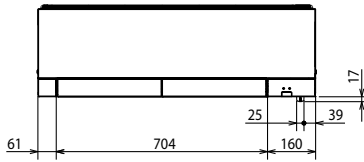
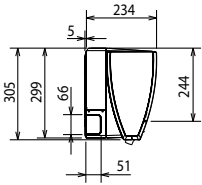
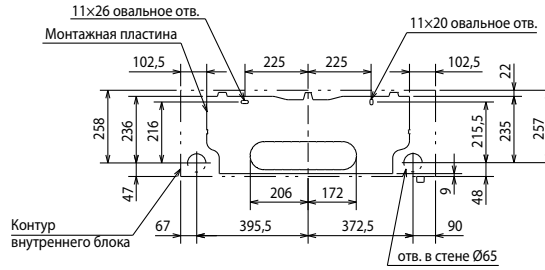
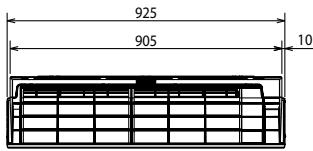
## ОПЦИИ (АКСЕССУАРЫ)

	Наименование	Описание
1	<b>MAC-3000FT-E</b>	Сменный элемент дезодорирующего фильтра (рекомендуется замена при ухудшении эффективности дезодорирования)
2	<b>MAC-2380FT-E</b>	Сменный элемент бактерицидного фильтра с ионами серебра (рекомендуется замена 1 раз в год)
3	<b>PAR-40MAA</b>	Полнофункциональный проводной пульт управления (для подключения необходим интерфейс MAC-334IF-E)
4	<b>PAC-YT52CRA</b>	Упрощенный проводной пульт управления (для подключения необходим интерфейс MAC-334IF-E)
5	<b>MAC-889SG</b>	Решетка наружного блока для изменения направления выброса воздуха (MUZ-FH25/35)
6	<b>MAC-886SG-E</b>	Решетка наружного блока для изменения направления выброса воздуха (MUZ-FH50)
7	<b>MAC-1702RA-E</b> <b>MAC-1710RA-E</b>	Кабель с разъемом для подключения к плате внутреннего блока внешнего сухого контакта (вкл/выкл) и выход (вкл/выкл) для резервного нагревателя. Длина кабеля 2 м — MAC-1702RA-E и 10 м — MAC-1710RA-E.
8	<b>MAC-334IF-E</b>	Комбинированный интерфейс для подключения к сигнальной линии M-NET VRF-систем City Multi, а также для подключения проводного пульта и внешних цепей управления и контроля.
9	<b>MAC-397IF-E</b>	Конвертер для подключения внешних цепей управления и контроля
10	<b>MAC-567IF-E1</b>	Wi-Fi интерфейс для местного и удаленного управления
11	<b>INKNXMIT0011000</b>	Конвертер для подключения в сеть KNX TP-1 (EIB)
12	<b>INBMSMIT0011000</b>	Конвертер для подключения в сеть RS485/Modbus RTU
13	<b>INBACMIT0011100</b>	Конвертер для подключения в сеть BACnet

<sup>1</sup> При интенсивной эксплуатации в режиме нагрева при отрицательной температуре наружного воздуха рекомендуется устанавливать в поддон наружного блока электрический нагреватель для предотвращения замерзания конденсата или использовать специальный наружный блок MUZ-FH VEHZ, имеющий встроенный нагреватель.

**ВНУТРЕННИЕ БЛОКИ:**

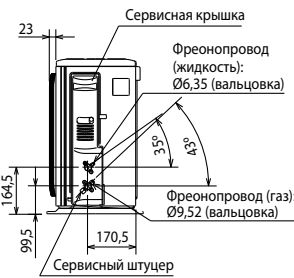
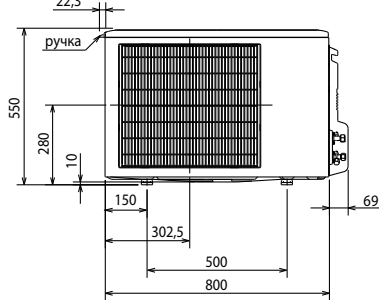
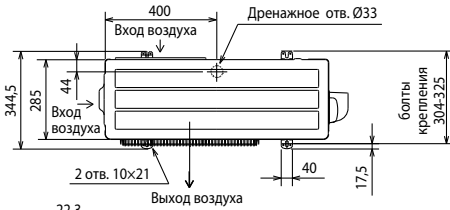
**MSZ-FH25VE2**  
**MSZ-FH35VE2**  
**MSZ-FH50VE2**



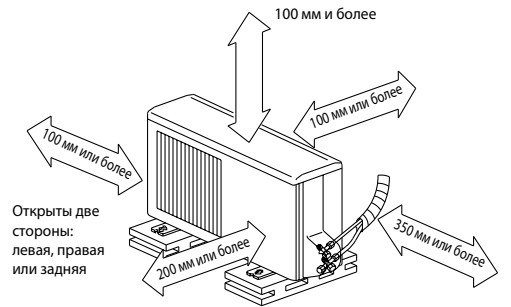
Фреон-провод	Изоляция	Ø37 (наружный диаметр)
	Жидкость	Ø6,35 - 0,39 м (вальцовка Ø6,35)
	Газ	MSZ-FH25/35VE2: Ø9,52 - 0,34 м (вальцовка Ø9,52) MSZ-FH50VE2: Ø9,52 - 0,43 м (вальцовка Ø12,7)
Дренажный шланг	Наружный диаметр изоляции Ø28, наружный диаметр штуцера Ø16	

**НАРУЖНЫЕ БЛОКИ:**

**MUZ-FH25VE**  
**MUZ-FH35VE**



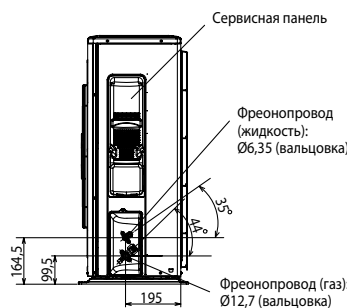
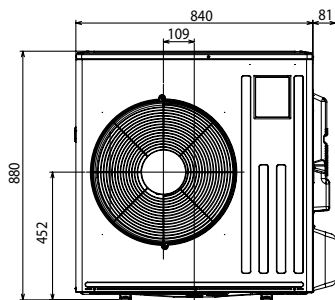
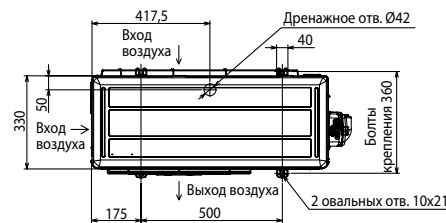
**ПРОСТРАНСТВО ДЛЯ УСТАНОВКИ**



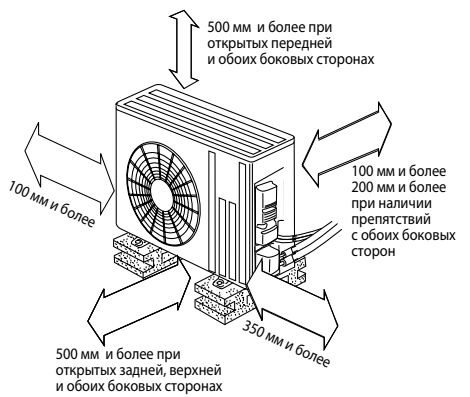
Если блок устанавливается на раме, то ее высота должна в 2 раза превышать максимальную высоту снежного покрова.

<b>Дозаправка хладагента (R410A)</b>	
MSZ-FH25/35	30 г/м × (длина трубы хладагента (м) - 7)

**НАРУЖНЫЙ БЛОК**  
**MUZ-FH50VE**



**ПРОСТРАНСТВО ДЛЯ УСТАНОВКИ**



<b>Дозаправка хладагента (R410A)</b>	
MSZ-FH50	20 г/м × (длина трубы хладагента (м) - 7)

**Схема соединений внутреннего и наружного блоков**

